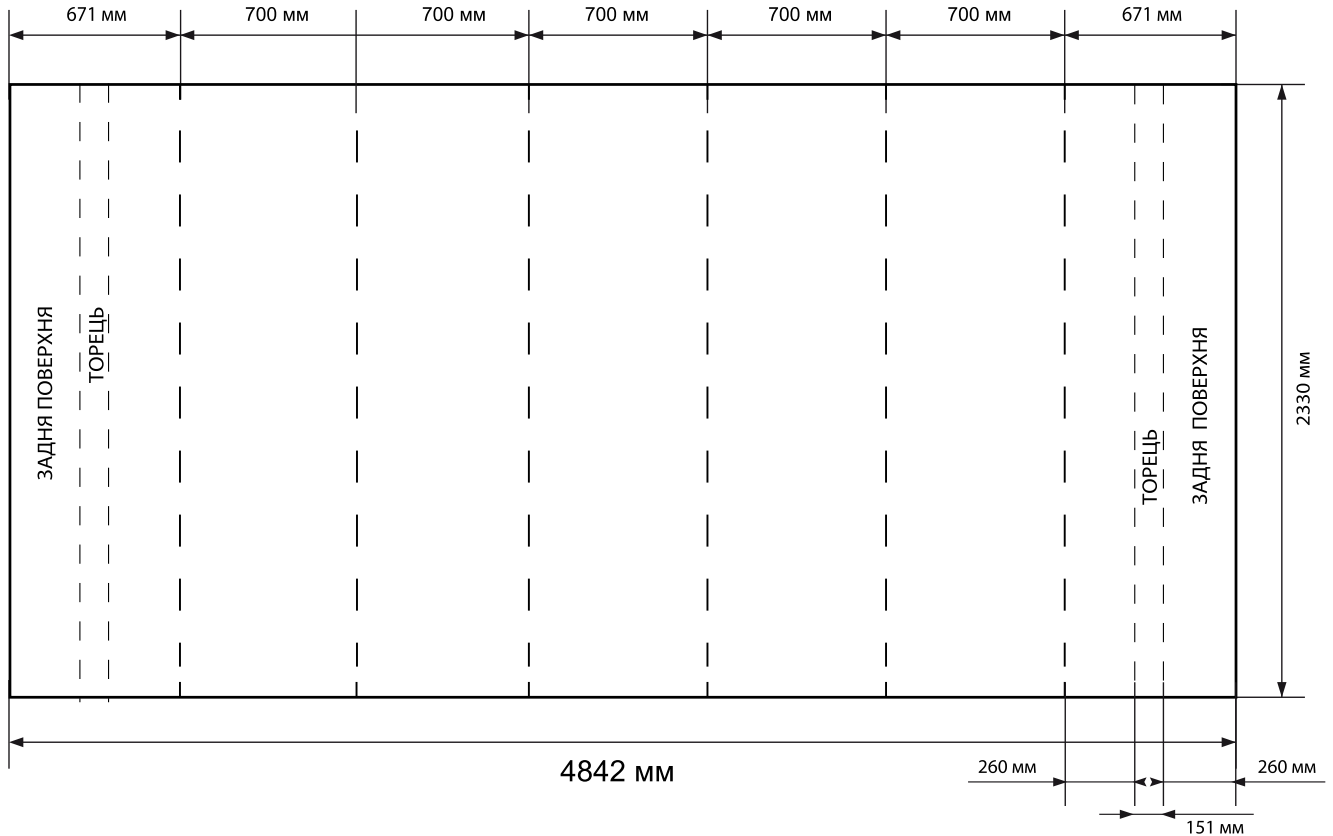


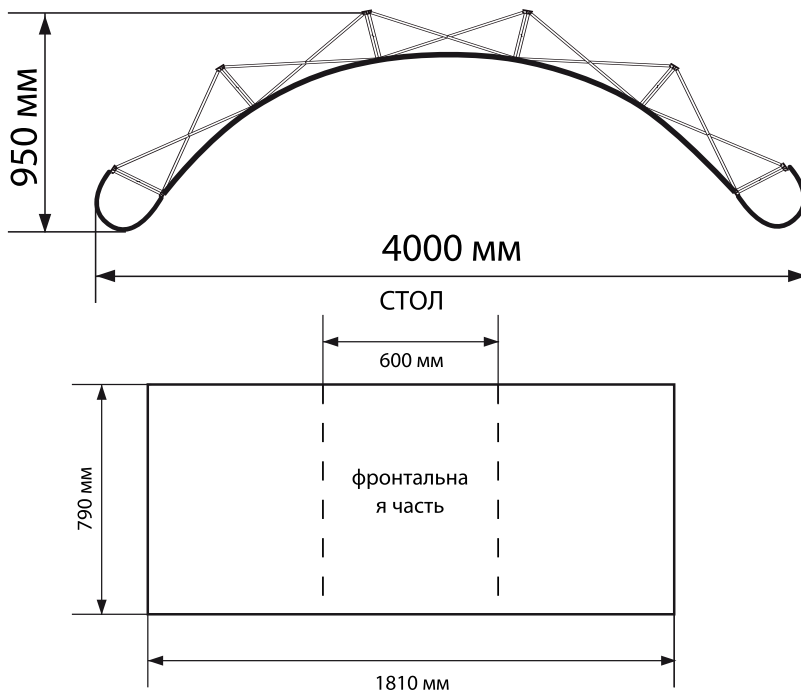


Технічні вимоги

до підготовки макетів фотопанелей для стендів **POP-UP 3x5 вигнутих**



ВИД СВЕРХУ



- Формат файла – TIFF
- Кольорова модель – CMY K
- Розширення – 150 dpi
- Розмір зображення відповідно до схеми